

AB/SS-M

Uchwyt wspornika



Kod producenta: **3025888**

Opis produktu

Blok wsporczy z materiału izolacyjnego, ze śrubą mocującą, używany do szyny zbiorczej 3 x 10 mm, kolor: szary

Dane techniczne

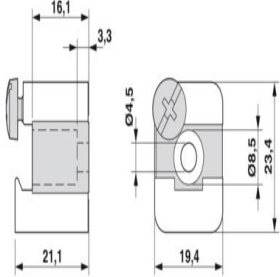
Właściwości produktu

Typ produktu	Uchwyt wspornika
Liczba biegunów	1,00
Status utrzymania danych	
Wersja artykułu	05

Parametry elektryczne

Prąd znamionowy IN	0 A
--------------------	-----

Wymiary

Rysunek wymiarowy	
Szerokość	19,4 mm
Wysokość	23,4 mm
Głębokość	21,7 mm
Długość	23,4 mm
Średnica	4,7 mm

Dane materiału

Kolor	szary (RAL 7042)
Materiał	PA
Klasa palności wg UL 94	V0
Zawarte materiały	nie zawiera silikonu ani halogenu

Warunki środowiskowe i żywotność

Warunki otoczenia	
Temperatura otoczenia (praca)	-60 °C ... 105 °C (maks. krótkotrwała temperatura robocza patrz RTI Elec.)
Temperatura otoczenia (składowanie/transport)	-25 °C ... 60 °C (krótkotrwanie, nie powyżej 24 h, -60 °C do +70°C)
Temperatura otoczenia (montaż)	-5 °C ... 70 °C
Temperatura otoczenia (aktywacja)	-5 °C ... 70 °C
Dopuszczalna wilgotność powietrza (składowanie/transport)	30 % ... 70 %

Montaż

Sposób montażu	montaż bezpośredni
----------------	--------------------